

Son İşlem / Finish, Kalıpcı
Karbür Frezeler Kod: E 144

Standart Boy / Finish

Yüksek Hız HSC - Yüksek Devir HFC / HPC

Sipariş Kodu	D	L	L1	d
E 144 040	4	50	11	6
E 144 050	5		13	
E 144 060	6	60	16	8
E 144 080	8		20	
E 144 100	10	72	25	10
E 144 120	12	75	30	12

Uzun Boy / Finish

Kod: E 146

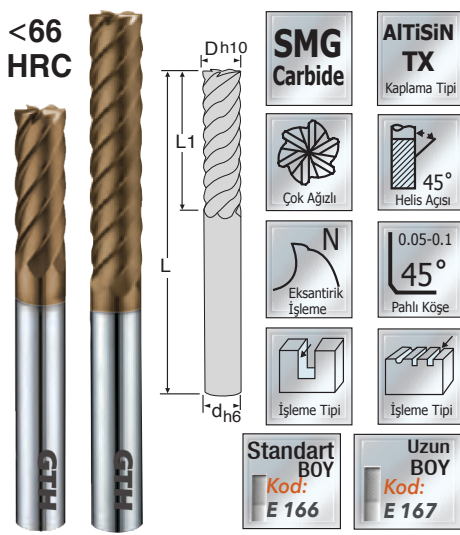
Sipariş Kodu	D	L	L1	d
E 146 030	3	80	15	4
E 146 040	4		20	
E 146 050	5	100	25	6
E 146 060	6		30	
E 146 080	8	35	8	
E 146 100	10	40	10	
E 146 120	12	45	12	

Extra Uzun Kesici Ağızlı

Kod: E 148

Sipariş Kodu	D	L	L1	d
E 148 060	6	100	40	6
E 148 080	8		45	
E 148 100	10	50	10	
E 148 120	12	110	60	12

P	GR.1 GR.2	H	GR.3 GR.4	M	GR.8	K	GR.9
●	●	●	●	●	●	●	●



Çok Ağızlı, Duvar / Finish Frezeler

Tam Boy İşlemleri Tek Seferde Kademesiz Olarak
Temiz Bir Yüzeyde Dinamik İşleme

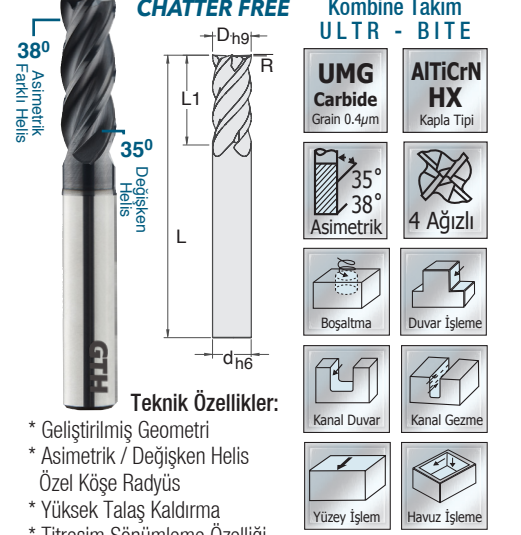
Çok Ağızlı, Standart Boy Kod: E 166

Sipariş Kodu	D	L	L1	d	Ağız
E 166 03	3	50	8	6	4
E 166 04	4		11		
E 166 05	5	60	13	8	6
E 166 06	6		16		
E 166 08	8	20	20	8	
E 166 10	10	72	22	10	6
E 166 12	12	75	26	12	
E 166 16	16	100	38	20	6
E 166 20	20		16		

Çok Ağızlı, Uzun Boy

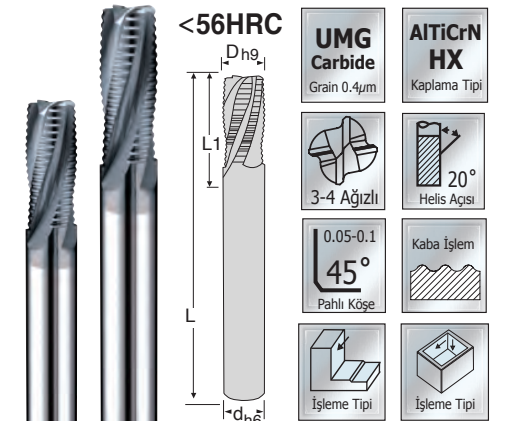
Kod: E 167

Sipariş Kodu	D	L	L1	d	Ağız
E 167 06	6	80	26	6	6
E 167 08	8	100	36	8	
E 167 10	10	46	10		
E 167 12	12	110	56	12	
E 167 16	16	140	66	16	
E 167 20	20	160	76	20	



CHATTER FREE < 62 HRC Kod: F 636

Sipariş Kodu	D	L	L1	R	d
F 636 03	3	58	12	0.15	6
F 636 04	4		11	0.15	
F 636 05	5		12	0.25	
F 636 06	6		14	0.25	
F 636 08	8	64	20	0.3	8
F 636 10	10	73	22	0.4	10
F 636 12	12	82	27	0.5	12
F 636 14	14		32	0.5	14
F 636 16	16	100	34	0.6	16
F 636 18	18	93	35	0.6	18
F 636 20	20	105	42	0.6	20



Kabatalaş Karbür Freze
Standart Boy Kod: F 608

Sipariş Kodu	D	L	L1	d	Ağız
F 608 06	6	57	13	6	3
F 608 08	8	63	19	8	
F 608 10	10	72	22	10	
F 608 12	12	83	26	12	4
F 608 16	16	92	32	16	
F 608 20	20	104	38	20	

Uzun Boy, Kabatalaş Kod: F 609

Sipariş Kodu	D	L	L1	d	Ağız
F 609 06	6	63	19	6	3
F 609 08	8	72	28	8	
F 609 10	10	84	34	10	4
F 609 12	12	97	40	12	
F 609 16	16	108	48	16	
F 609 20	20	122	56	20	



INOX / Paslanmaz
Titanyum / Nikel Alaşımaları İçindir

Sipariş Kodu	D	d1	L	L1	d
F 651 03	3	2.8	58	11	5
F 651 04	4	3.8		12	
F 651 05	5	4.8	64	13	6
F 651 06	6	5.7		15	
F 651 08	8	7.7	21	10	
F 651 10	10	9.5	73	21	12
F 651 12	12	11.5	82	29	16
F 651 16	16	15.5	93	36	21